

Item	Model No	Picture	Specification	state
NO.1	PV-BN101B		<ol style="list-style-type: none"> 1.Housing Material: PO 2.Contact material: Copper with Tin-plated 3.Waterproof: IP68. 4. Rated Voltage: TUV1500V 5.Current: 30A 6.Temperature Range:-40°C~+100°C 7. Flame Class:UL94V-0 8. Resistance: $\leq 0.5\text{m}\Omega$ 9.pin Dimension: 4.0mm 10.Pollution Degree: 2 11.Protection Class: Class II 12.Withdrawal Force: >50N 13. For cable size: 2.5mm² ~ 6.0mm², crimping cable diameter:4.5mm~7.2mm 	

图纸类型



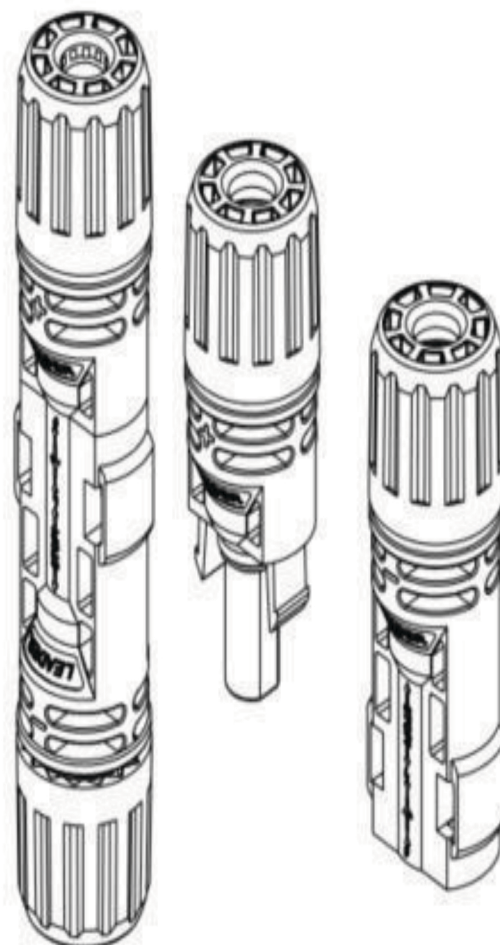
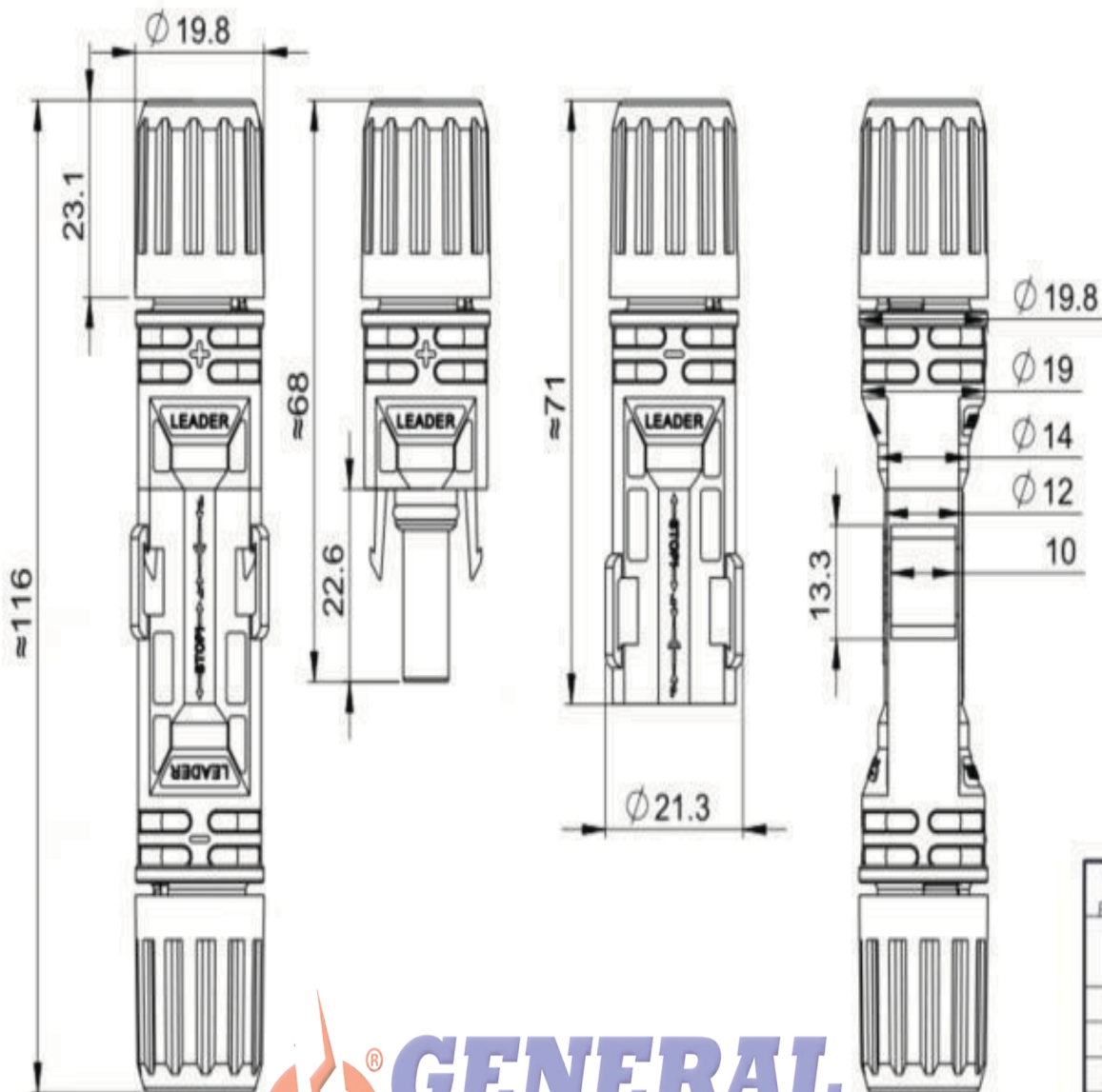
未经许可不得更改

更改说明

更改者

批准

日期



Your Reliable Partner

产品名称		PV-BN101B_LEADER		零件名称		组立图	
PRODUCT NAME		PV-BN101B_LEADER		PART NAME		组立图	
图纸未注公差		设计制图/DRAW	核材/CHECK	批准/APPROVE			
TOLERANCES							
X	±0.2	零件材料	版本号	A1	材料硬度		
X.X	±0.1	MATERIAL	REVISION		HRC		
X.XX	±0.05	制图日期	图纸单位	mm	图纸比例	1:1	
X.XXX	±0.025	DATE	UNIT		SCALE		
角度/ANGLES	±0.1°	3D图/3D PLAN	Solidworks	第一象限角投影			
		2D图/2D PLAN	AutoCAD	1st ANGLE PROJ			
页码 / SHEET		零件编号		图号		PV-BN101B/09	
共 1 页 第 1 页		PART NO.		DRAWING NO.		A4	